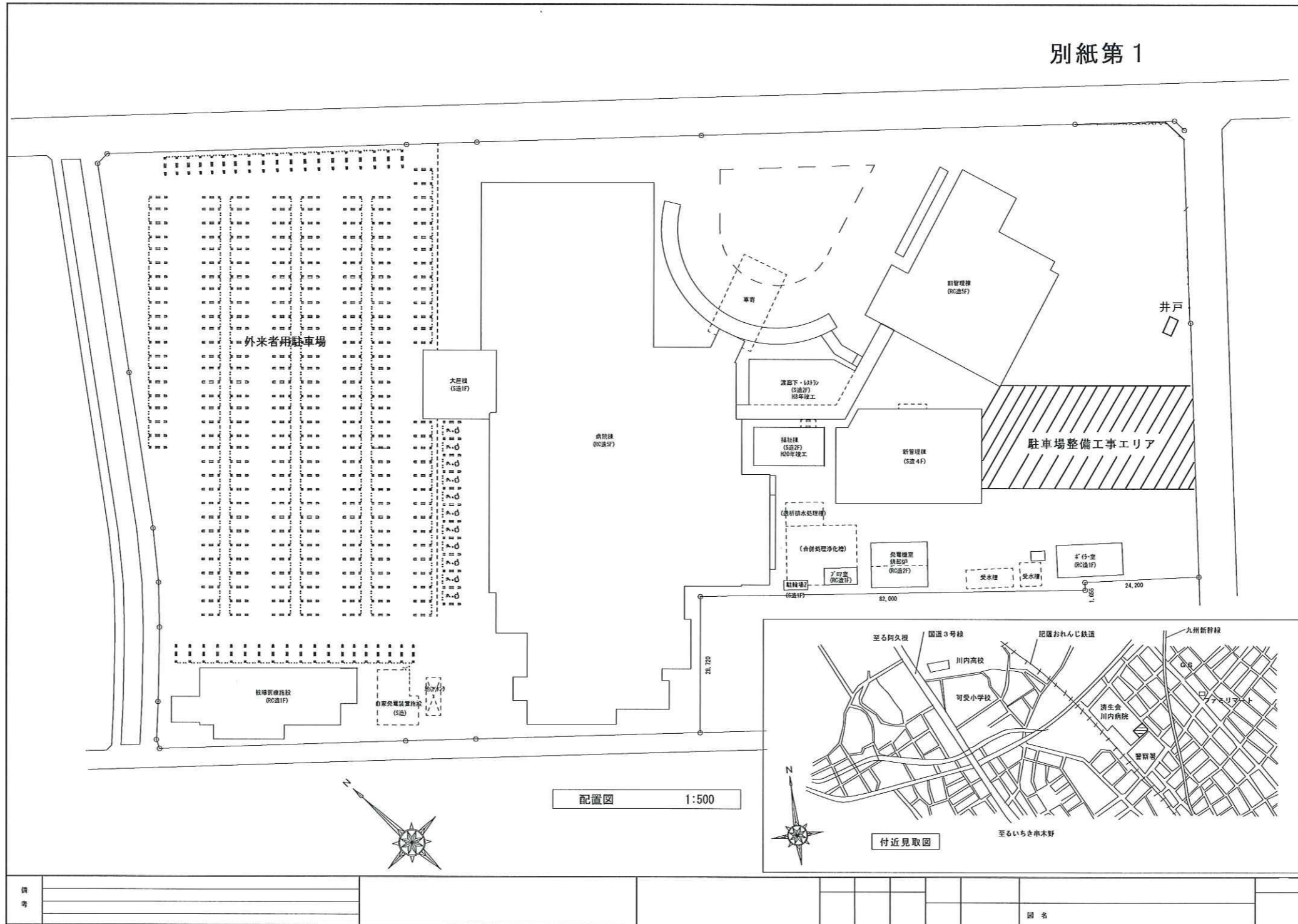
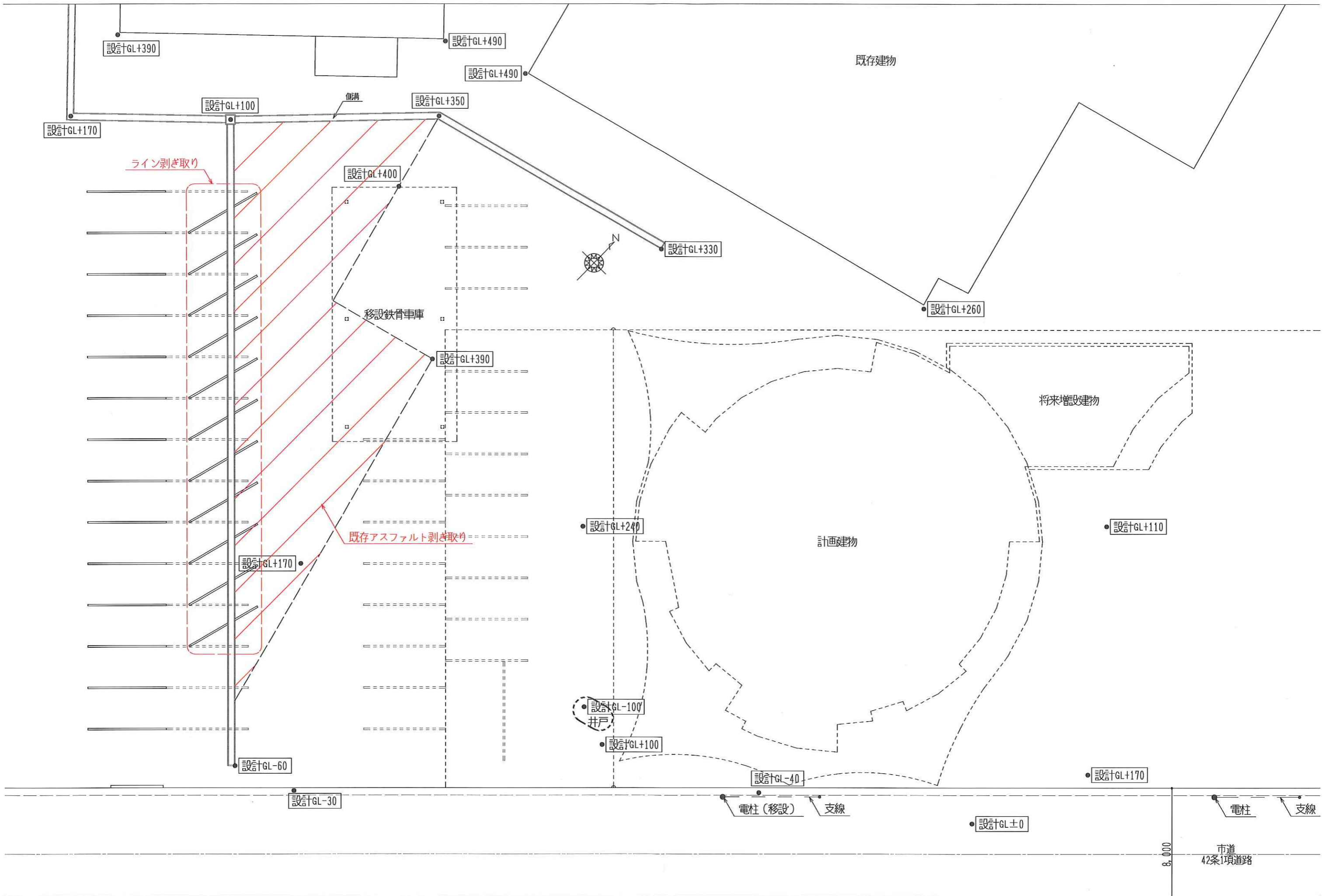
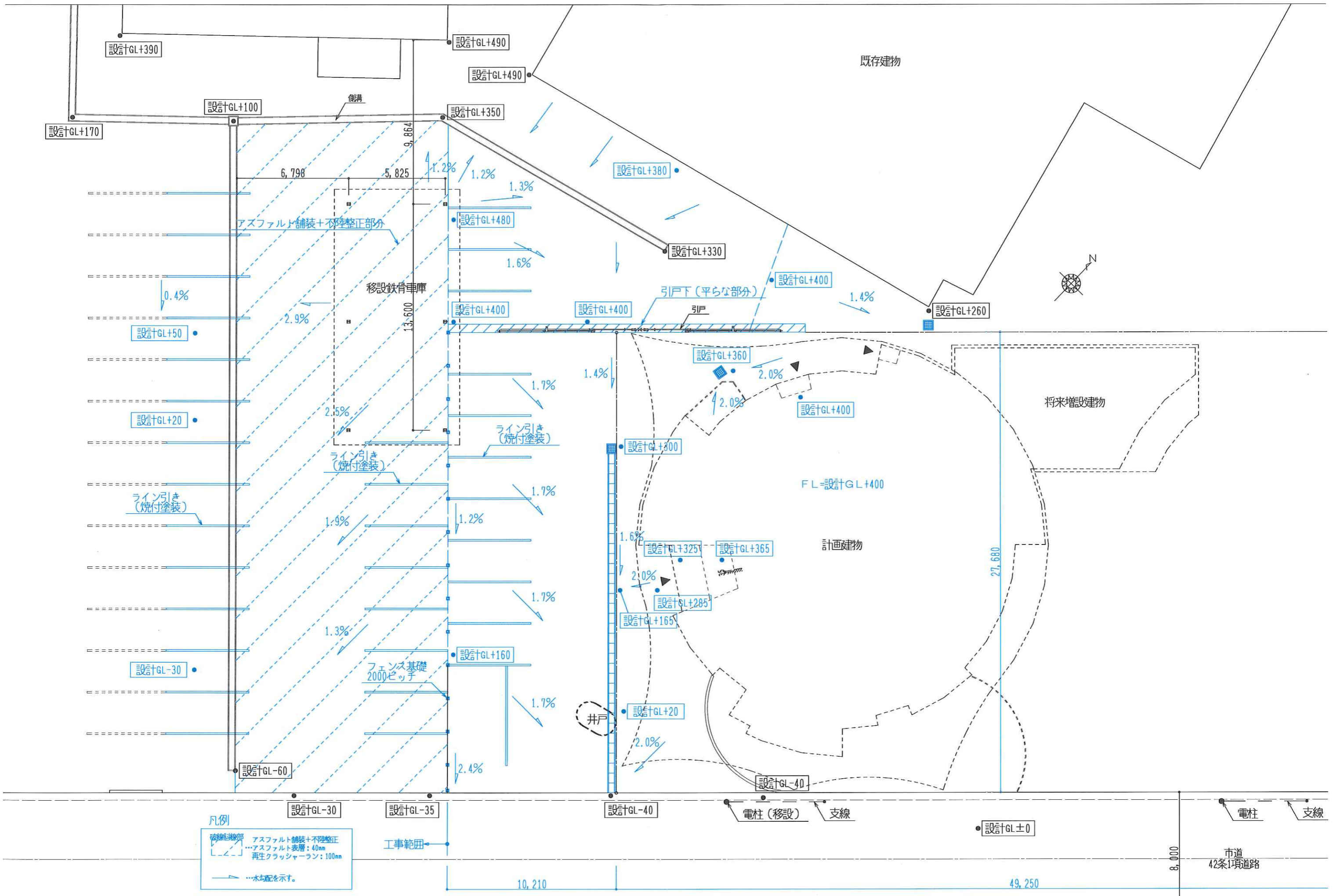
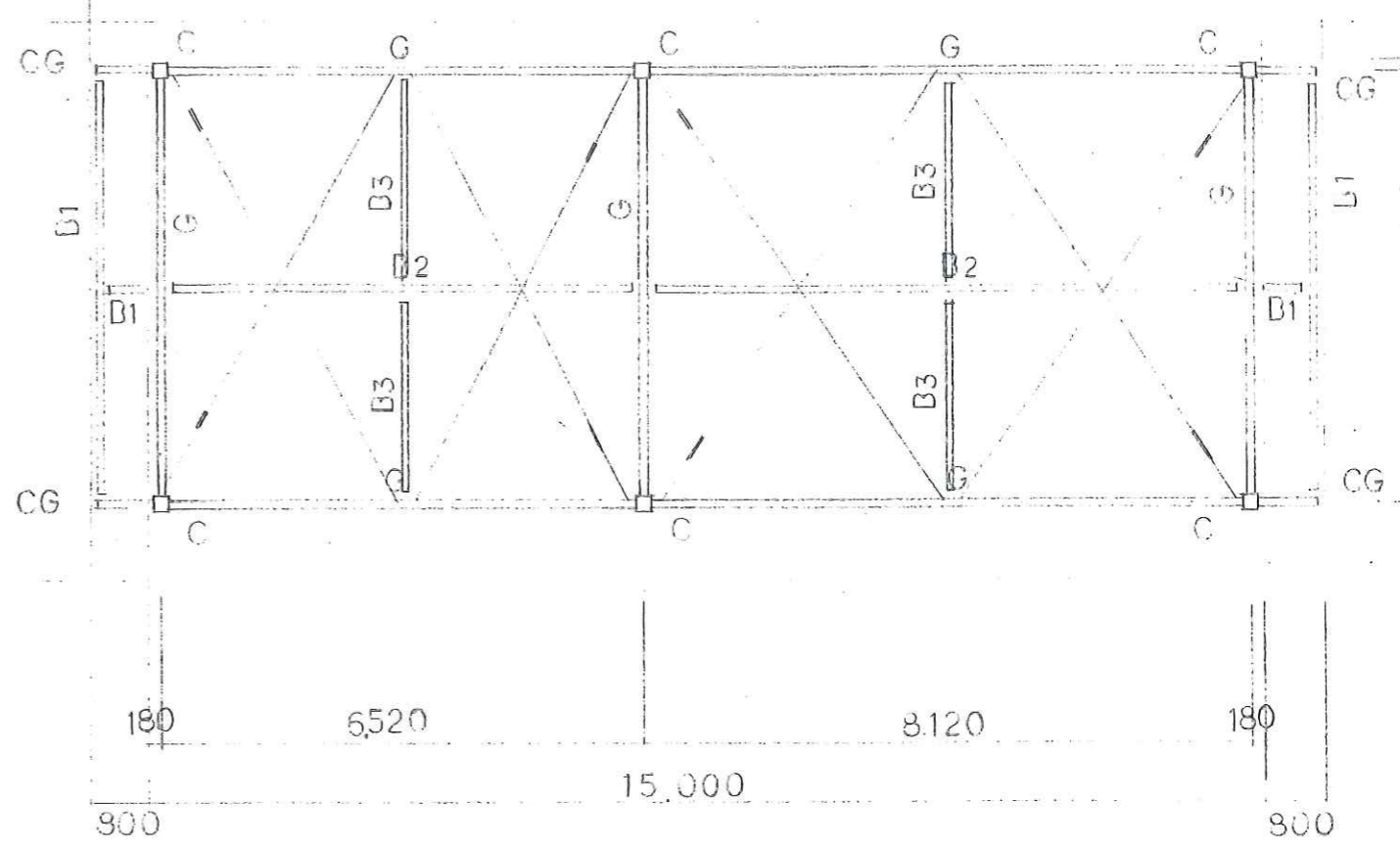
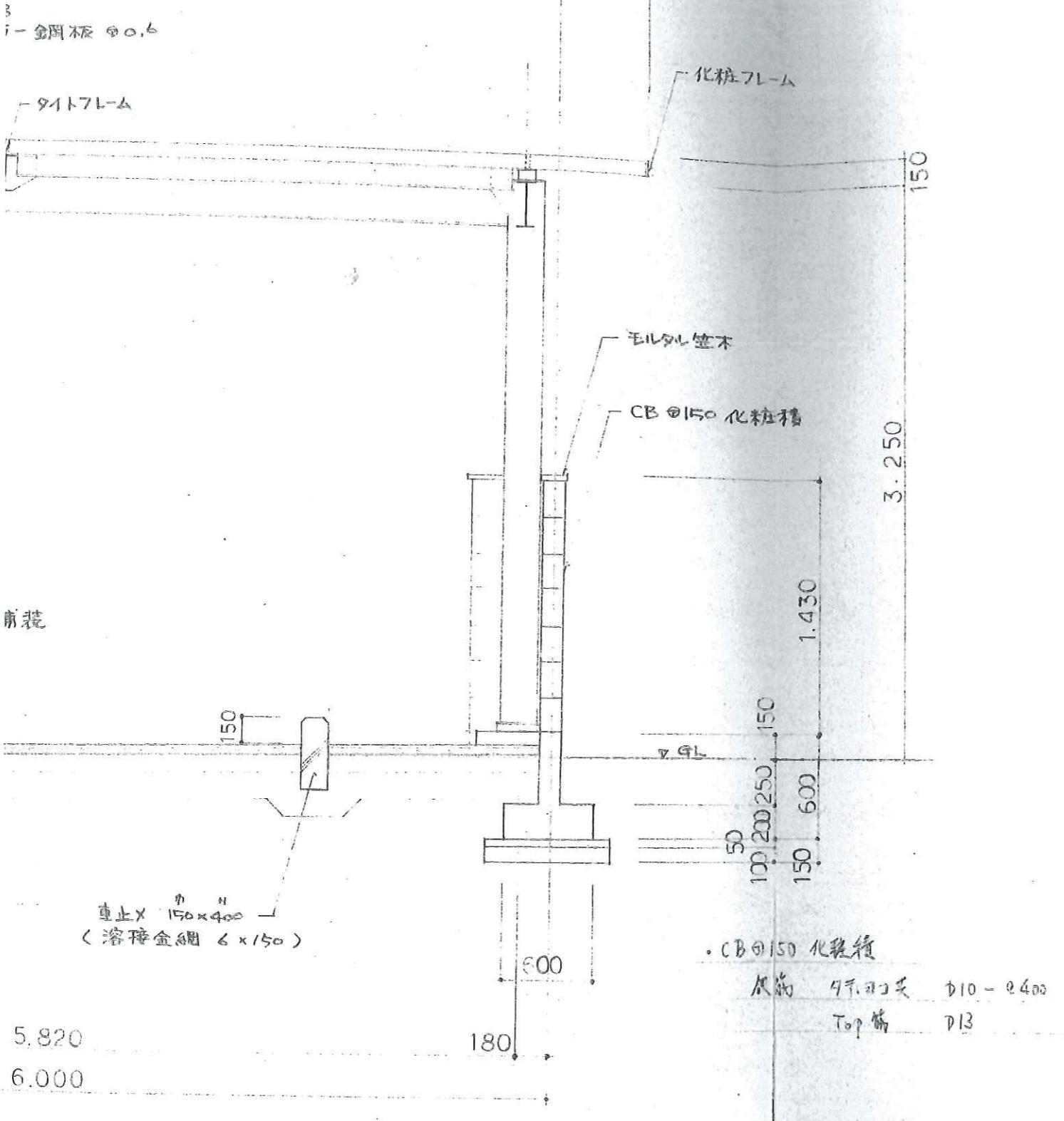


別紙第 1









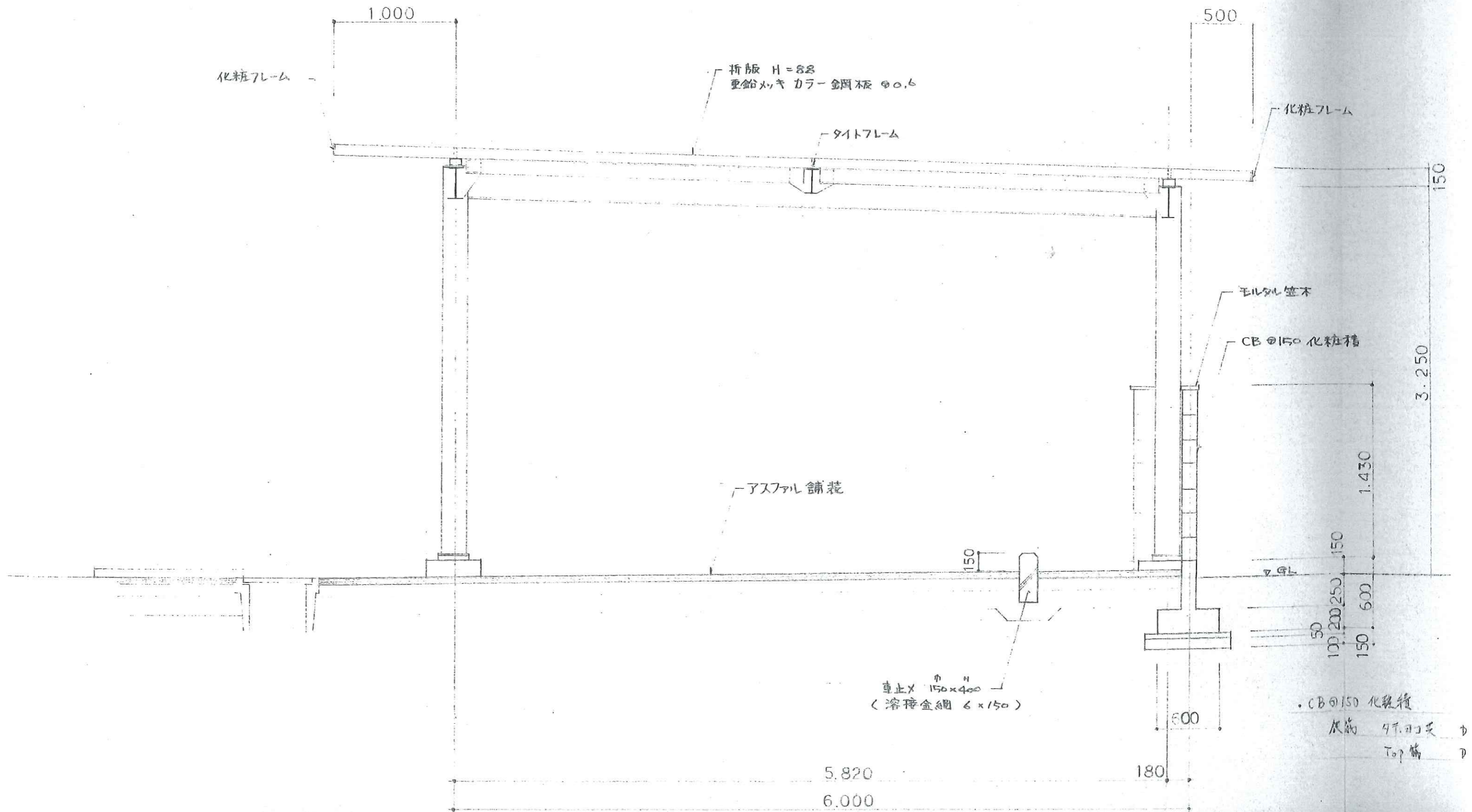
部材リスト

品名	部材	
C	□ - 175 × 175 × 6	B.R - 16 × 230 × 230      A.B. 19 <sup>φ</sup> × 2 8 <sup>φ</sup> × 6 <sup>φ</sup>
G	H - 250 × 125 × 6 × 9	(F) R-12 H16 × 6      (W) ZR-φ H16 × 2
CG	H - 175 × 90 × 5 × 8	
B1	H - 175 × 90 × 5 × 8	G.R - 6 H16 × 2
B2	H - 200 × 100 × 5 <sup>t</sup> × 8	G.R - 6 H16 × 2
B3	L - 125 × 65 × 6 × 8	G.R - 6 H16 × 2
7L-ス	16 <sup>φ</sup>	FB - 6 × 8 × 160      G.R - 6 H16 × 1

1/30

	<p><b>(株) 川崎設計事務所</b></p> <p>熊本市南熊本5丁目8番2号 TEL 096-372-4611(代表)</p>			件名  コード	平成 年 月
	事務所登録 一級建築士事務所 熊本県知事登録 第841号	建築士登録 一級建築士登録 第140833号 坂口 潤一			

平面詳細図 1/50



化粧フレーム

折版 H=88  
亜鉛メッキカラー鋼板 φ0.6

タイトフレーム

化粧フレーム

モルタル笠木

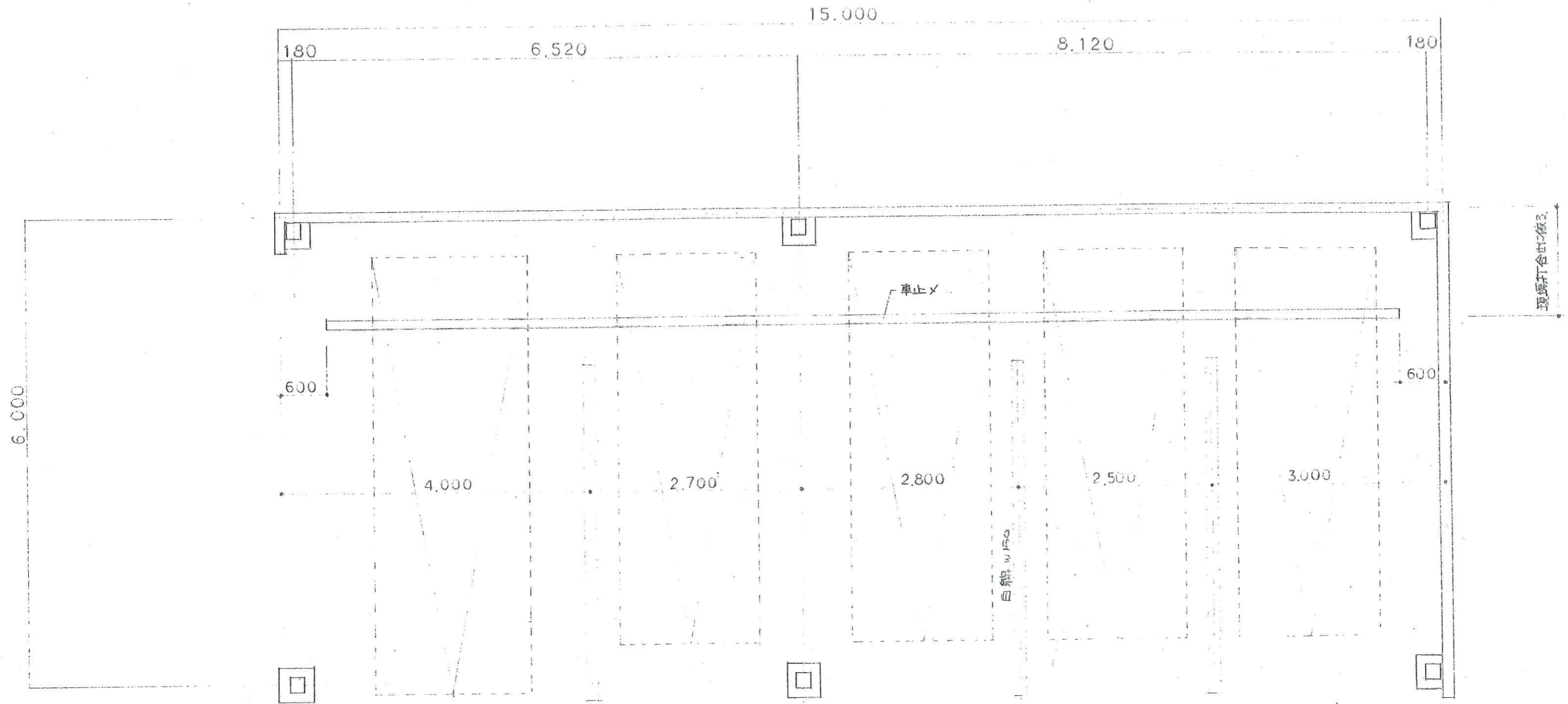
CB 150 化粧箱

アスファルト舗装

車止 X 1.50 x 4.00  
(溶接金網 6 x 150)

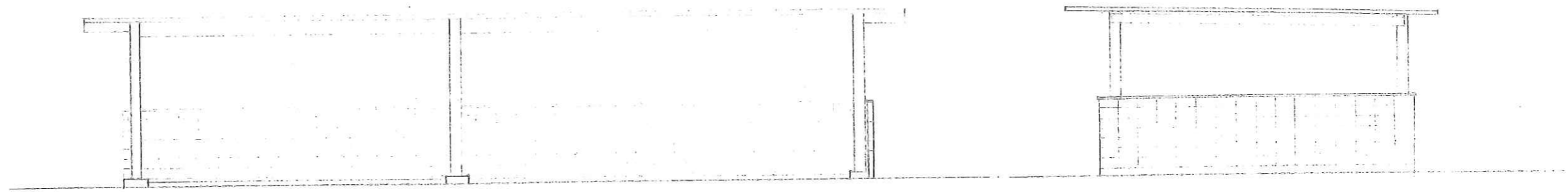
CB 150 化粧箱  
化粧 4 x 1.50  
Top 飾

(車庫四一三)



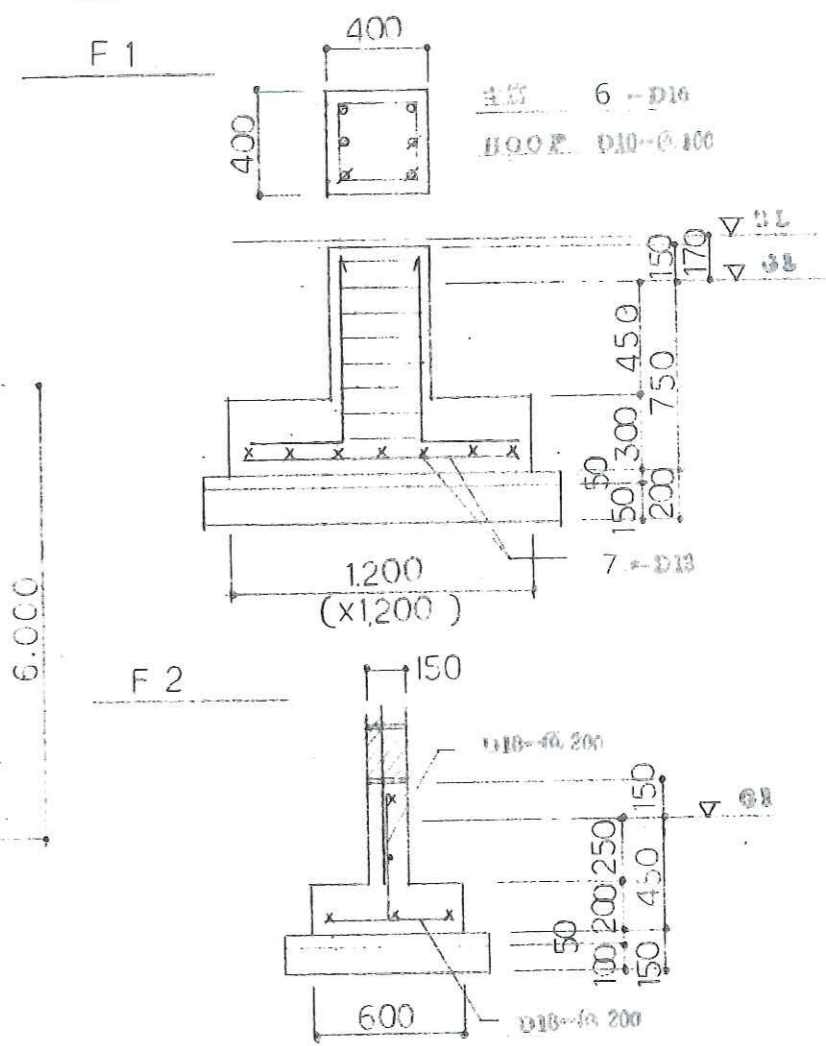
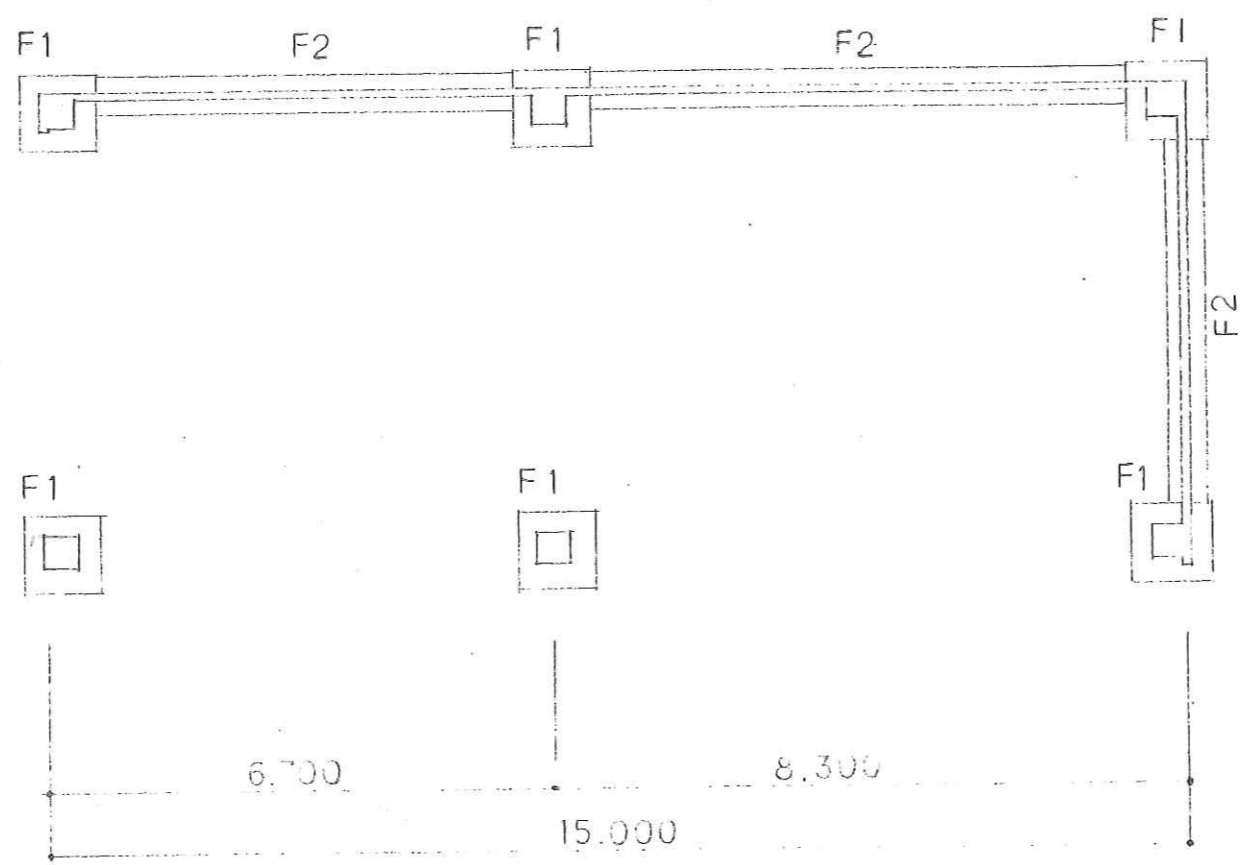
平面詳細図

1/50



現場打合せ依り

立面図 1/100



基礎伏図 1/100

